

Luma
ITALIAN

PRODUZIONE ECOPELLE



Luma
ITALIAN

PERSONALIZZAZIONI

FINITURA ZIP



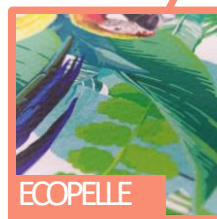
ASOLA LATERALE



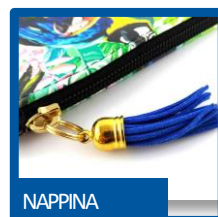
FODERA INTERNA CON NYLON

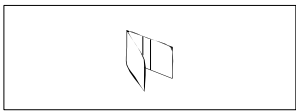


MATERIALE

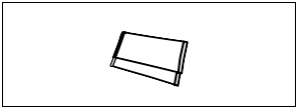


CURSORE & MANICO

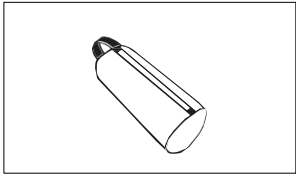




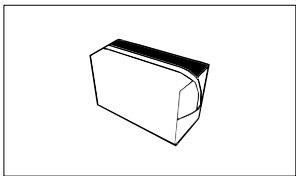
PORTA CARTE
3.50 €
9.5 x 6.5 cm



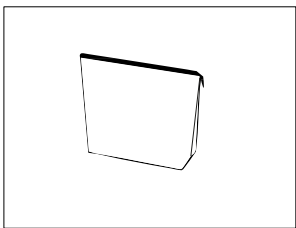
PORTA TABACCO
6.50 €
15 x 9 cm



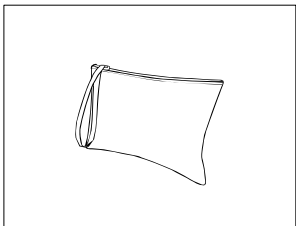
ASTUCCIO
6.50 €
Ø8 x 20 cm



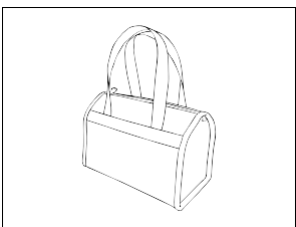
BEAUTY
6.50 €
19 x 12 x 8 cm



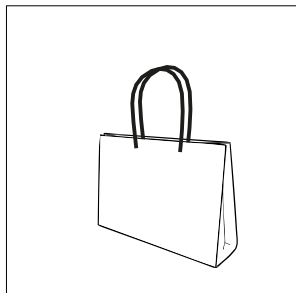
TROUSSE
6.50 €
17 x 15 x 6 cm



POCHETTE
8.50 €
25 x 18 cm



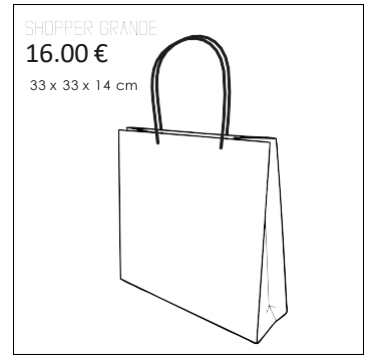
BAULETTO
13.00 €
22 x 15 x 12 cm



SHOPPER PICCOLA
13.00 €
30 x 19 x 9 cm



"IL COSSO"
13.00 €
Ø13 x 16 cm



SHOPPER GRANDE
16.00 €
33 x 33 x 14 cm



ZAINO PATTINA
17.00 €
25 x 42 x 11



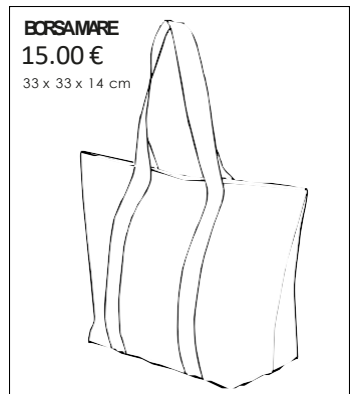
ZAINO
17.00 €
25 x 42 x 11 cm



ZAINO A STROZZO
NYLON 12.00 €
33 x 35 x 8 cm



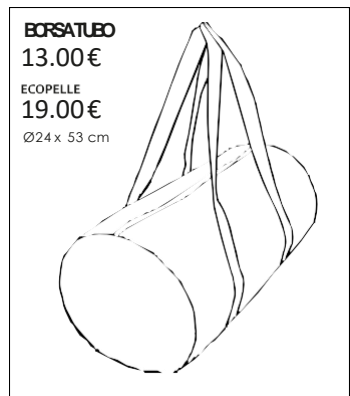
ZAINO A STROZZO
ECOPELLE 17.00 €
33 x 35 x 8 cm



BORSAMARE
15.00 €
33 x 33 x 14 cm



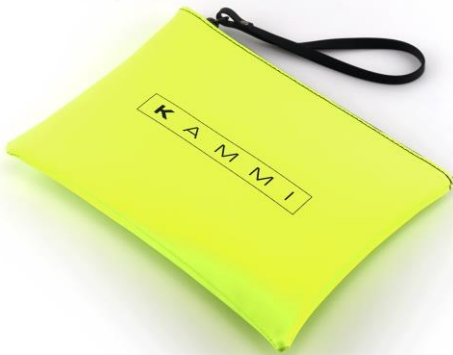
BORSA ZIP
19.00 €
35 x 40 x 12 cm



BORSATUBO
13.00 €
ECOPELLE 19.00 €
Ø24 x 53 cm



BORSABOTTONE
17.00 €
33 x 35 x 15 cm



Luma
ITALIAN